

Caja antideflagrante para arranque de motor EXAET-EXCO

APLICACIONES

Diseñada para realizar arranque estrella-triángulo como arranque mediante contactor y relevo térmico en instalaciones eléctricas con presencia de atmósferas explosivas tales como:

- Refinerías de petróleo, plantas químicas y petroquímicas.
- Plantas compresoras y procesadoras de gas.
- Cabinas de pintura y/o manipuleo de solventes, laboratorios de ensayos, plantas farmacéuticas, etc.
- Túneles o galerías de acopio y/o transporte de cereales, donde existen atmósferas de polvo combustible en suspensión.



GAS: Zona 1 y Zona 2 según IEC 60079-14 (Ed.5)
Certificadas como: Ex d IIB +H2 T6 Gb según IEC 60079-0 (Ed.5) e IEC 60079-1 (Ed. 6)

POLVO: Zona 21 y 22 según IEC 60079-14 (Ed. 5)
Certificadas como: Ex tb IIIC T6 Db según IEC 60079-31 (Ed. 1).

GRADO DE PROTECCIÓN: IP66



INTI CITEI
2014D546X

FABRICACIÓN

Caja y tapa en aleación de aluminio de bajo contenido de cobre, tapa abulonada con tornillos cabeza hexagonal de acero inoxidable y asiento rectificado. En su interior bandeja de hierro y riel din (en modelo EXCO)

En la tapa se provee con 3 botones pulsadores:

- EXMBIVD10: Botón pulsador verde con contacto NA.
- EXMBIVM01: Botón pulsador rojo con contacto NC.
- EXMBRAM: Botón pulsador reset amarillo para accionamiento del relé térmico.

NOTA: Los componentes se entregan roscados a la tapa y armados.

A pedido: Arrancador estrella-triángulo o contactor.

TERMINACIÓN

Pintura esmalte sintético de secado rápido color gris.

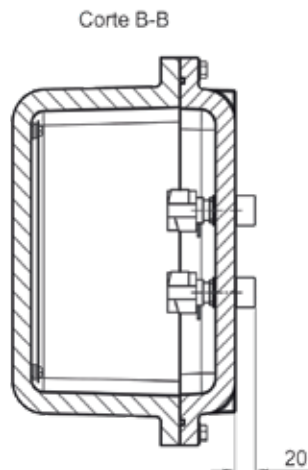
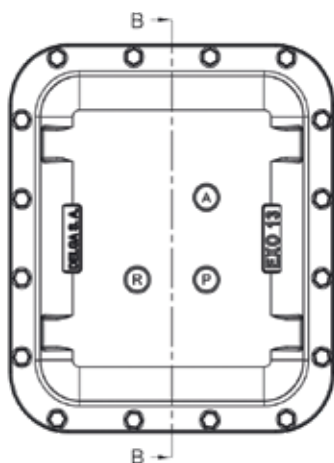
A pedido: Pintura poliéster horneable.

TIPO DE ROSCAS

A pedido: (Ver tabla de Accesos para EXO).

- 1/2 " a 4" en N.P.T. (Rosca Cónica Americana)
- 1/2 " a 4" en B.S.P.T. (Rosca Cónica Gas)
- M20 x 1,5 a M63 x 1,5 (Rosca Métrica)

NOTA: En accesos roscados puede proveerse una amplia gama acorde al tamaño de caja. El espesor de la pared permite efectuarlos en cualquier posición, cumpliendo con lo indicado en las normas.



A= Arranque (EXMBIVD10: Botón pulsador verde con contacto NA).

P= Parada (EXMBIVM01: Botón pulsador rojo con contacto NC).

R= Reset (EXMBRAM: Botón pulsador reset amarillo).

↓ CONFIGURACIONES

CÓDIGO	PARA CONTACTOR (A PEDIDO)				CÓDIGO (CAJA BASE)	DIMENSIONES (MM.)	PESO UNIT. (KG)
	SIEMENS	TELEMECANIQUE	POTENCIA	INTENSIDAD NOMINAL			
EXCO 00	3RT 1015	-	3 Kw	7A	EXO 9R	Ver tabla de página EXO	
	3RT 1016	LC1 D09	4 Kw	9A			
	3RT 1017	-	5,5 Kw	12A			
	3RT 1024	LC1 D12	5,5 Kw	12A			
	3RT 1025	LC1 D18	7,5 Kw	17A			
	3RT 1026	LC1 D25	11 Kw	25A			
	-	LC1 D32	15 Kw	32A			
EXCO 01	3RT 1034	-	15 Kw	32A	EXO 13R	Ver tabla de página EXO	
	3RT 1035	LC1 D40	18,5 Kw	40A			
	3RT 1036	LC1 D50	22 Kw	55A			
	-	LC1 D65	30 Kw	65A			
EXCO 02	-	LC1 D80	37 Kw	80A	EXO 15R	Ver tabla de página EXO	
	-	LC1 D95	45 Kw	95A			
EXCO 03	3RT 1044	-	30 Kw	65A	EXO 19R	Ver tabla de página EXO	
	3RT 1045	-	37 Kw	80A			
	3RT 1046	-	45 Kw	95A			

Las dimensiones y pesos son aproximados. NOTA: Ajustar a posición del riel Din según el contactor elegido. Equivalencia 1W = 1,33 Hf

CÓDIGO	PARA CONTACTOR (A PEDIDO)				CÓDIGO (CAJA BASE)	DIMENSIONES (MM.)	PESO UNIT. (KG)
	SIEMENS	TELEMECANIQUE	POTENCIA	INTENSIDAD NOMINAL			
EXAET 00	3RA 1015	-	5,5 Kw	12A	EXO 13R	Ver tabla de página EXO	
	3RA 1016	LC3 D09	7,5 Kw	17A			
	3RA 1023	LC3 D12	11 Kw	25A			
	3RA 1025	-	15 Kw	32A			
	3RA 1025	LC3 D18	18,5 Kw	40A			
EXAET 01	3RA 1434	LC3 D32	25 Kw	50A	EXO 19R	Ver tabla de página EXO	
	3RA 1434	-	30 Kw	65A			
EXAET 02	3RA 1435	LC3 D40	37 Kw	80A	EXO 26R	Ver tabla de página EXO	
	3RA 1436	-	45 Kw	95A			
EXAET 03	3RA 1444	LC3 D50	55 Kw	115A	EXO 29R	Ver tabla de página EXO	
	3RA 1445	LC3 D80	75 Kw	150A			

Las dimensiones y pesos son aproximados. NOTA: Ajustar a posición del riel Din según el contactor elegido. Ver disposición de oreja en página EXO. Equivalencia 1Kw = 1,33 Hf